

Ezzat Chatila
Örebro kommun
Södra Bro 4:25
Detaljplan Bostadsområden

Ritningar: 19 188-G01 Borrplan
19 188-G02 Sektioner

Bilagor: SGF Metodblad 1 - 4

Geotekniska förutsättningar

Nya bostadsområden planeras inom markerade ytor på ritning 19 188-G01. Det större, västra området är huvudsakligen skogsbevuxet med marknivåer mellan ca +38 och +42. Det mindre, östra området utgörs av åkermark med marknivåer mellan ca +27 och +28.

Västra området

Jorden inom det västra området utgörs av ett mullhaltigt ytlager ovanpå fast lagrad siltig, sandig morän. Utförda sonderingar indikerar att bergytan ligger minst 3 m under markytan inom hela området.

Vid den geotekniska undersökningen i september 2021 låg grundvattennivån i områdets östra del mer än 2,0 m under markytan.

Inom området kan en- och tvåplans bostadshus grundläggas på fast morän.

Östra området

Inom större delen av området utgörs jorden under ett mulljordsskikt av 1 – 5 m lera ovanpå fast morän. Leran är fast ner till drygt 1 m under markytan och därunder halvfast till lös. I områdets nordöstra hörn förekommer den fasta moränjorden ytligt.

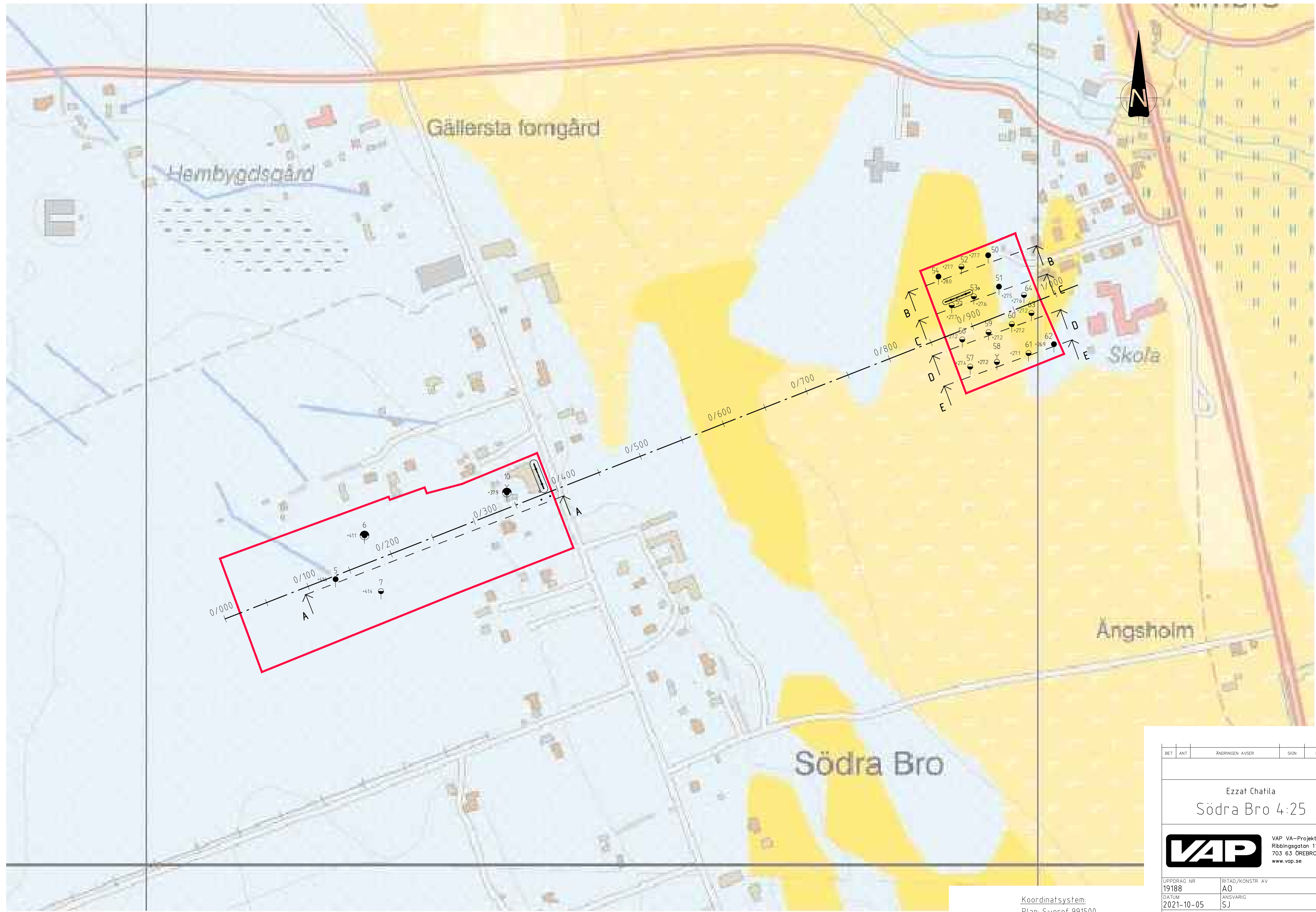
Grundvattennivån bedöms normalt variera mellan 1 och 2 m under markytan.

Inom områdets norra del kan en- och tvåplans bostadshus grundläggas med plattor på fast lera och/eller morän.

Vid höjdsättning av gator och tomtmark inom områdets södra del ska preliminärt eftersträvas små höjningar ($< 0,2$ m). Innan höjdsättning fastställs erfordras kompletterande undersökningar för kontroll av lerans sättningsegenskaper.

VAP

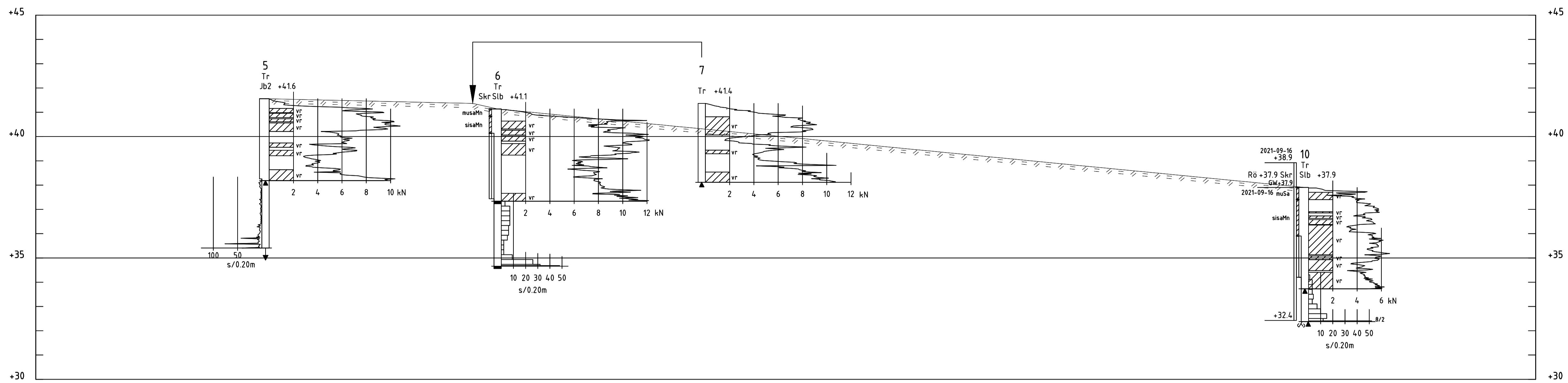
Sören Jansson



Koordinatsystem:
 Plan: Sweref 991500
 Höjd: RH2000

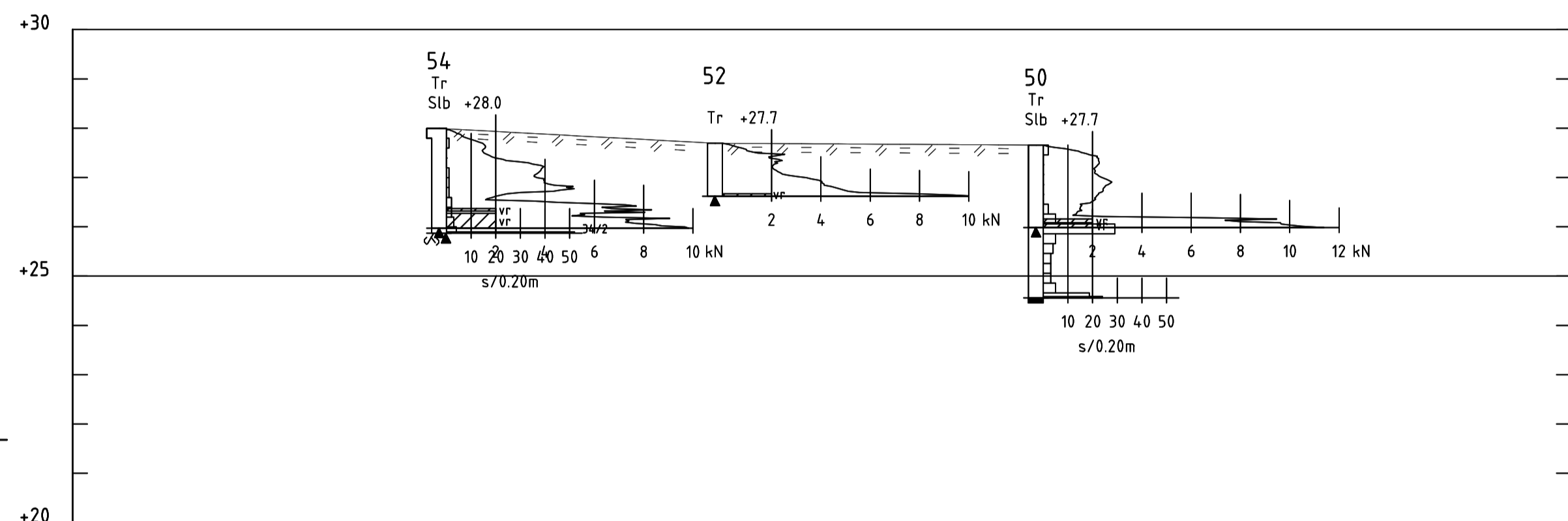


BET	ANT	ÄNDRINGEN AVSER	SIGN	DATUM
Ezzat Chatila Södra Bro 4:25				
VAP		VAP VA-Projekt AB Ribbingsgatan 11 703 63 ÖREBRO www.vop.se		
UPPDRAG NR 19188	RITAD/KONSTR AV AO	Örebro kommun Geoteknisk undersökning Borrplan		
DATUM 2021-10-05	ANSVARIG SJ	SKALA 1:2000	NUMMER 19188-G01	IBET



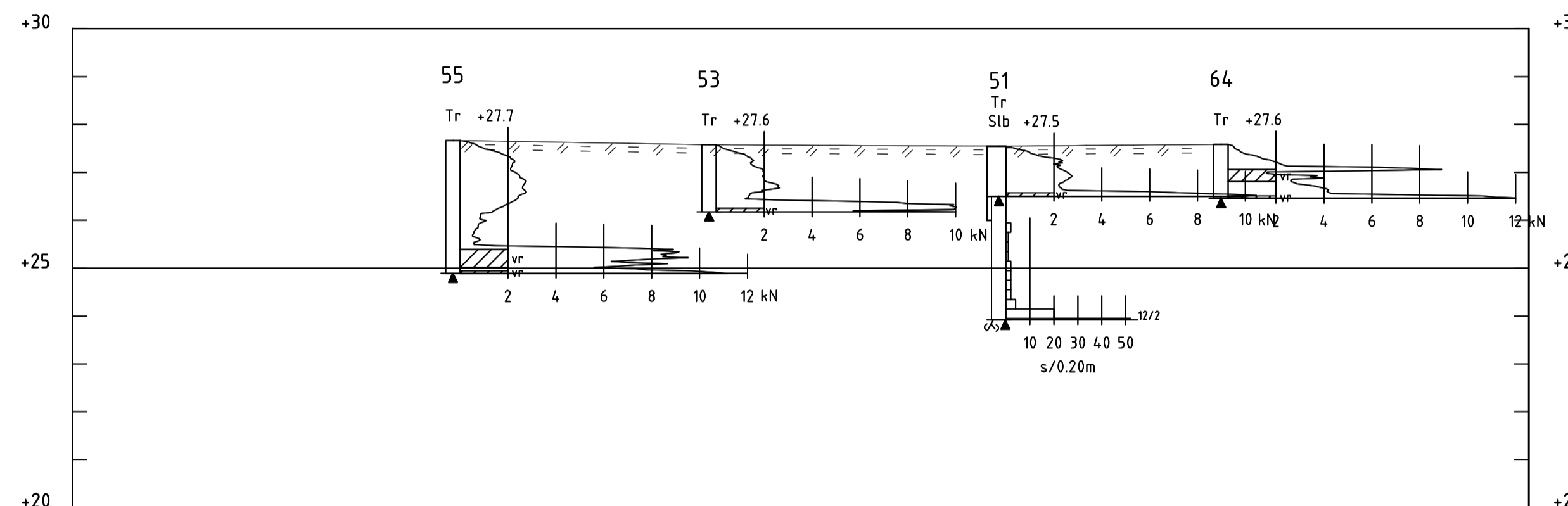
SEKTION A-A

H 1: 100 L 1: 500



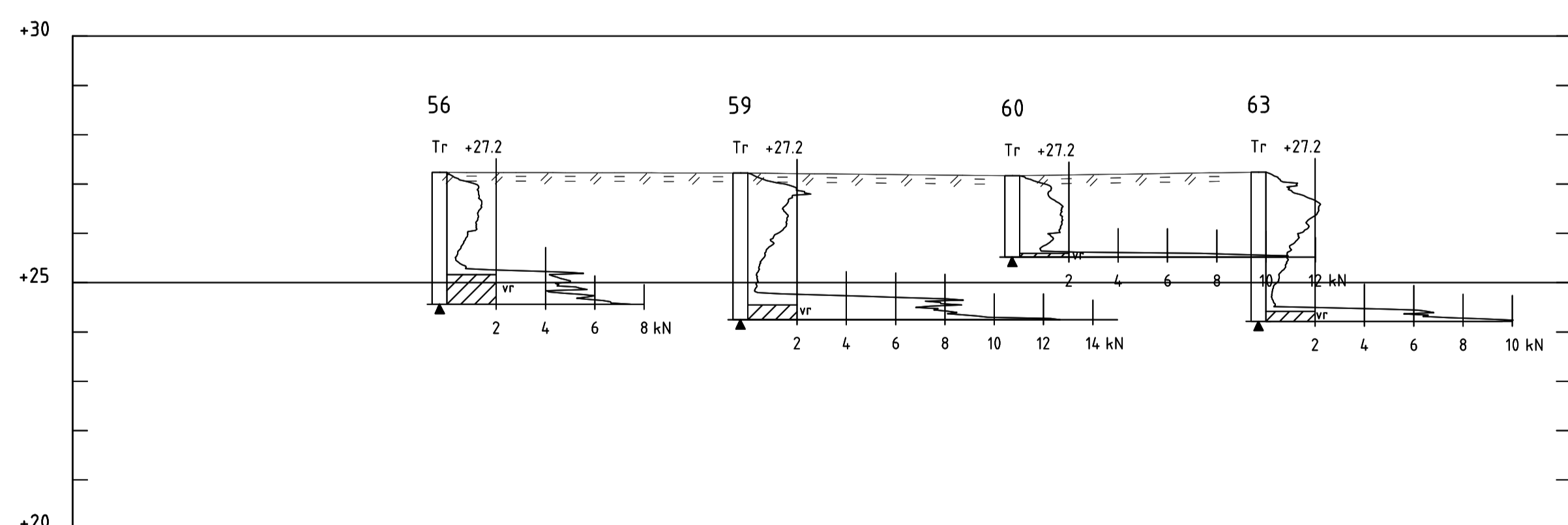
SEKTION B-B

H 1: 100 L 1: 500



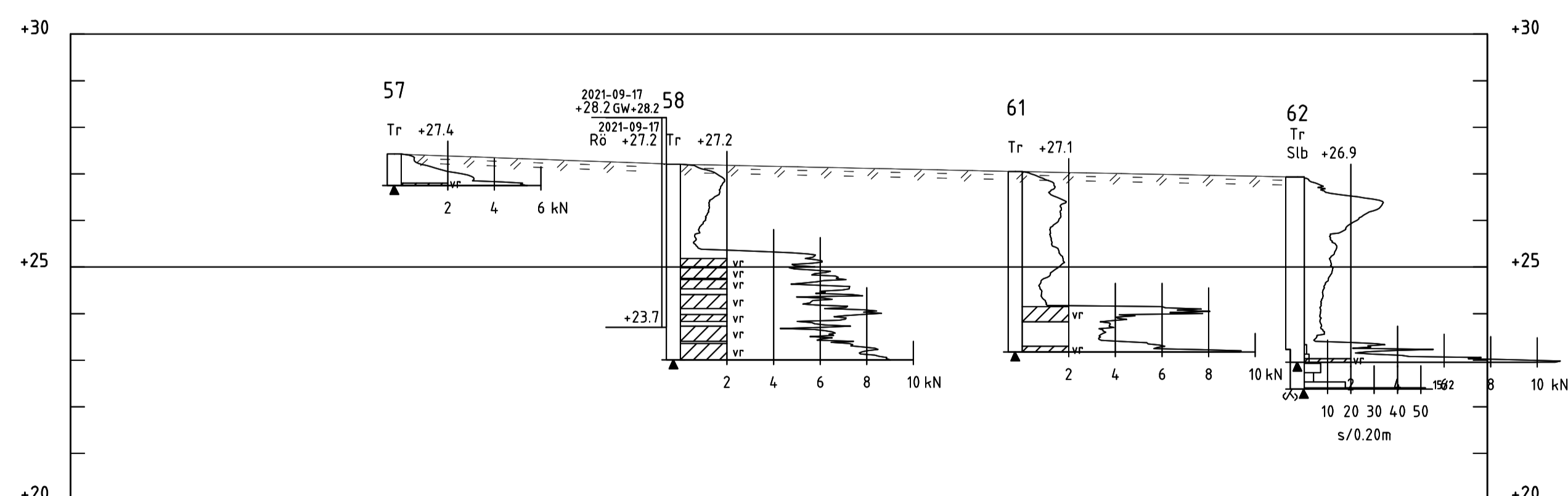
SEKTION C-C

H 1: 100 L 1: 500



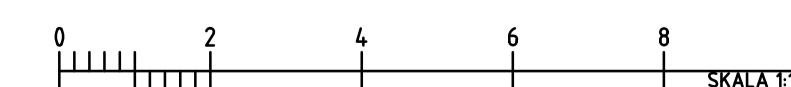
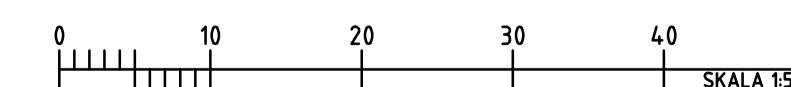
SEKTION D-D

H 1: 100 L 1: 500



SEKTION E-E

H 1: 100 L 1: 500



OBS! Vid A3 format gäller halvskala

BET	ANT	ÄNDRINGEN AVSER	SIGN	DATUM
Ezzat Chatila Södra Bro 4:25				
VAP		VAP VA-Projekt AB Ribbingsgatan 11 703 63 ÖREBRO www.vap.se		
UPPDRAG NR 19188	RITAD/KONSTR AV AO	ANSVARIG SJ		
DATUM 2021-10-05				
Örebro kommun Geoteknisk undersökning Sektion A-A, B-B, C-C, D-D och E-E				
SKALA H 1:100 L 1:500	NUMMER 19188-G02	IBET		